

6 Modos de operación Falcon HR

El Falcon HR es capaz de operar en los siguientes modos:

| | |
|--|---|
| TODO Estacionario | Operación mientras el vehículo de patrulla está aparcado. Capaz de capturar datos de velocidad de vehículos que se aproximan o se alejan. |
| Aproximación Estacionaria Solamente | Operación mientras el vehículo de patrulla está aparcado. Capaz de capturar datos de velocidad únicamente de vehículos que se aproximan. |
| Alejamiento Estacionario Solamente | Operación mientras el vehículo de patrulla está aparcado. Capaz de capturar datos de velocidad únicamente de vehículos que se alejan. |
| Moviéndose en Dirección Opuesta | Operación mientras el vehículo de patrulla está en movimiento. Capaz de capturar datos de velocidad únicamente de vehículos que se aproximan. |
| Moviéndose en la Misma Dirección | Operación mientras el vehículo de patrulla está en movimiento. Capaz de capturar datos de velocidad únicamente de vehículos que se alejan. |

7 Pruebas de Precisión

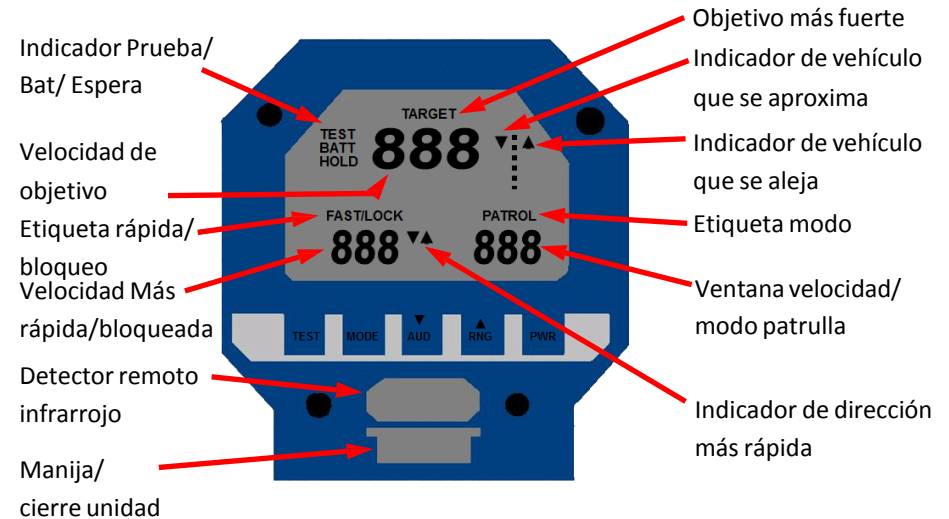
| | |
|-----------------------------|---|
| Automático Autopueba | El Falcon HR ejecuta una prueba de precisión interna cada cinco (5) minutos. |
| Autopueba Manual | Pulse el botón Prueba para ejecutar pruebas de precisión interna |
| Pruebas de Diapasón | Se proporcionan dos diapasones (uno de velocidad inferior y otro de velocidad superior) para simular objetivos en los modos estacionario, movimiento en dirección opuesta y movimiento en la misma dirección <ul style="list-style-type: none"> • El sistema debe estar en modo Prueba para ejecutar pruebas de afinado de diapasón. • La prueba estacionaria utiliza un solo diapasón. • La prueba de modo en movimiento utiliza dos diapasones, uno de velocidad inferior y otro de velocidad superior, para probar el sistema <p>Nota: Los diapasones se medirán únicamente en modo Prueba</p> |

Guía de Inicio Rápido Falcon HR

1 Conociendo el Falcon H/R



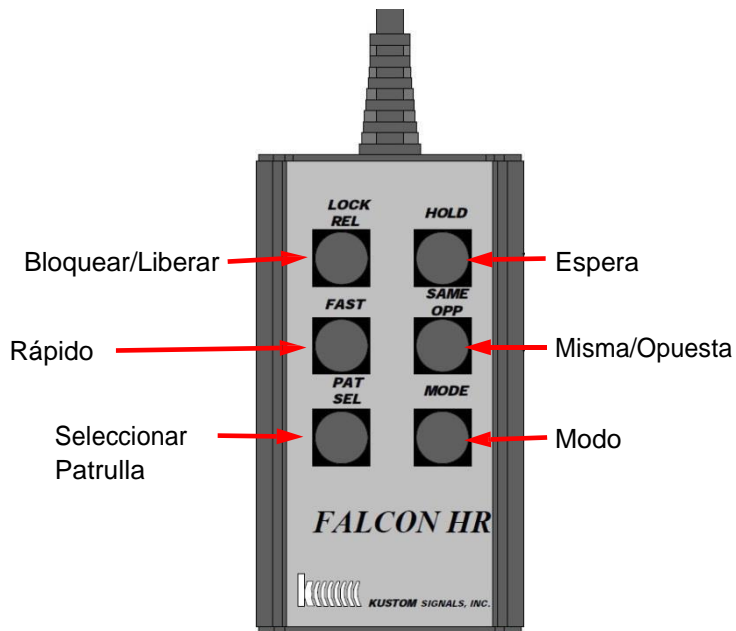
Pantalla Gráfica



2 Ubicaciones de Botón de Control de Panel



3 Control Remoto



4 Función de Botón de Control Falcon HR

Botón

Función

PWR

Se usa para encender y apagar el Falcon HR.

RNG

Se usa para colocar el Falcon HR en el modo de Fijar Rango "rnG". Una función secundaria es el control de aumento para audio y rango.

AUD

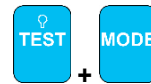
Se usa para colocar el Falcon HR en el modo de Configurar Audio Una función secundaria es el control de reducción para audio y rango.

MODE

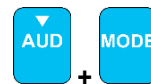
Se usa para navegar por el bucle de modo operacional. Las selecciones disponibles son modo "TODO" Estacionario,, Aproximación Estacionaria Solamente "APr", y Alejamiento Estacionario Solamente "rEc". Cuando se compra la opción de radar en movimiento o moverse en el mismo carril, el modo Movimiento es parte de la rotación del menú.

TEST

Se usa para colocar el Falcon HR en el modo de prueba Esto es indicado por la aparición de "TEST" en la pantalla trasera. Este modo permite al Falcon HR mostrar las velocidades de diapasón. La autoprueba interna también prueba la precisión interna y la iluminación de todos los indicadores.



Pulsar y soltar el botón de Prueba seguido por pulsar y soltar el botón de Modo alternará entre encender y apagar la retroiluminación.



Pulsar y soltar el botón de Audio seguido por pulsar y soltar el botón de Modo alternará entre encender y apagar la supresión de ruido en Doppler de audio.

5 Características Opcionales

Desbloqueo automático de velocidades bloqueadas

El Falcon HR por omisión no desbloquea automáticamente las velocidades que el oficial ha bloqueado. Si se requiere desbloqueo automático, añade 1 al total de Opciones.

Seguimiento por Bloqueo (Operación de gatillo)

El Falcon HR por omisión transmite durante 5 segundos después de soltar el gatillo cuando se bloquea un objetivo. Esto permite que el objetivo sea seguido después del bloqueo durante este tiempo. Si se prefiere, el transmisor puede ser apagado de inmediato al soltar el gatillo. Para seleccionar esa opción, añade 2 al total de Opciones.

Hay otras opciones disponibles. Consulte el Manual de Operador del Falcon HR (P/N 006-0862-00) para más información.